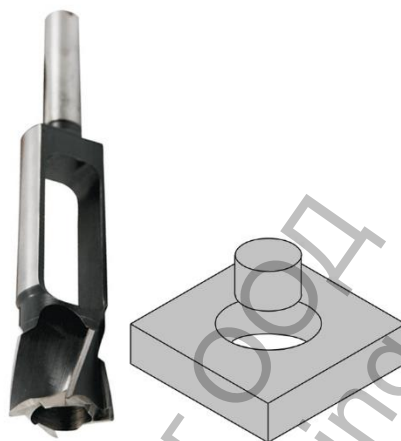


Фрезер Narex Bystrice за дърво профилен за тапи ф 15x140 мм, ф 13 мм, 8354



Фрезер за тапи 8354

За фрезование на тапи за чеп. Монолитен инструмент от SP стомана, със спираловидни режещи ръбове, цилиндрична опашка, дясновъртящ инструмент

Арт. номер	Диаметър (mm)
835410	10
835415	15
835420	20
835425	25
835430	30
835435	35
835440	40
835445	45

Продукт: [Фрезер Narex Bystrice за дърво профилен за тапи ф 15x140 мм, ф 13 мм, 8354](#)

Категория: [Консумативи за фрези и оберфрези](#)

Бранд: [Narex Bystrice](#)

Категория бранд: [Фрезер Narex Bystrice](#)